

PWE2000

2000 PSI 1.2 GPM



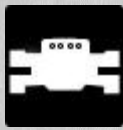
WTL 14.5A AC Motor



Marco de acero soldado



Pistola



Panel fijo



Cable de corriente de 7.6 m



Manguera de presión de 7.6 m



Bomba axial con función de apagado de pistola

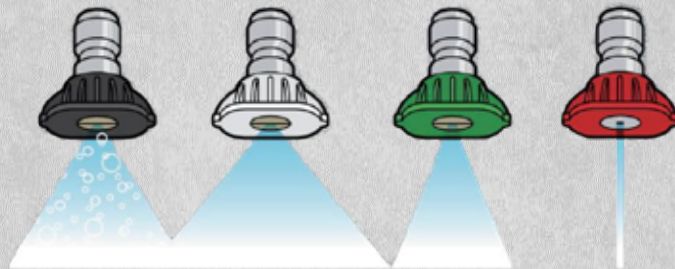


Tanque de jabón incluido



Lantas de 8"





Boquilla para jabón

40°

25°

0°

Agua con jabón

Para superficies mal tratadas

Para limpieza general

Para las tareas de limpieza más complicadas



Soporte de pistola



Gancho para manguera



Manguera de alta presión de 7.6 m



Cable de corriente de 7.6 m



Presión observada	1800 PSI
Presión por PWMA	2000 PSI
Tasa de flujo	1.2 GPM
Motor	WTL 14.5A AC
Bomba	Bomba axial WTL
Pistola	Mango ergonómico
Lanceta	Plástico con conector de latón
Panel fijo	Sí
Manguera de alta presión	7.6 m / Multicapa
Longitud de cable de corriente	7.6 m / Multicapa
Enchufe GFCI	Sí
Soportes de pistola y manguera	Sí
Boquillas de conexión rápida	0°, 25°, 40° y Boquilla de jabón
Tanque de jabón incluido	Sí
Marco	Acero soldado
Ruedas	Grandes de 8" sin aire
Accesorios	Llave inglesa, llave de boca, herramienta para limpieza de boquillas y manual
Garantía	2 años
Cartón (Largoxanchoxalto)	18.9 x 14.4 x 18.5 pulgadas
Peso de la Unidad	12 kg
Peso del paquete	13 kg
UPC	/

PRINCIPALES CARACTERÍSTICAS

- ❖ Motor AC WTL 14.5 A
- ❖ Bomba de cámara axial con pistones de acero inoxidable y función de apagado de pistola
- ❖ Enchufe eléctrico GFCI
- ❖ Panel fijo con 4 boquillas y 1 boquilla turbo
- ❖ Pistola ergonómica con manguera de presión de 7.6 m
- ❖ Llantas grandes sin aire de 8" para mejor movilidad en terreno difícil
- ❖ Garantía superior de 2 años

ACCESORIOS

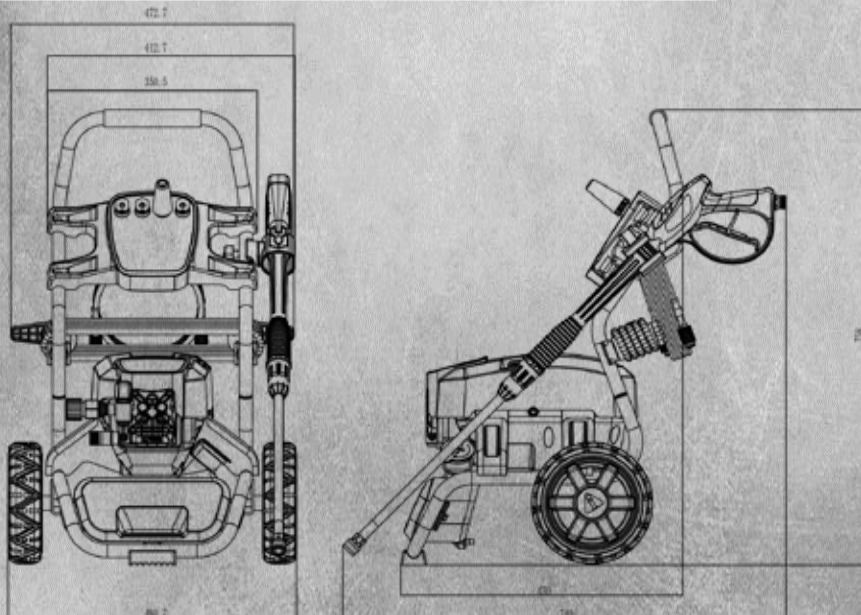


Llave inglesa

Llave de boca

Herramienta para limpieza de boquillas

Manual



Tel.: 477 181 8103