

iPOWER®

2025

**Generador /
Inverter GXS**



SERIE DE GENERADORES GXs INVERTERS AISLADOS

ALTO RENDIMIENTO

BAJO CONSUMO DE COMBUSTIBLE

SILENCIOSOS

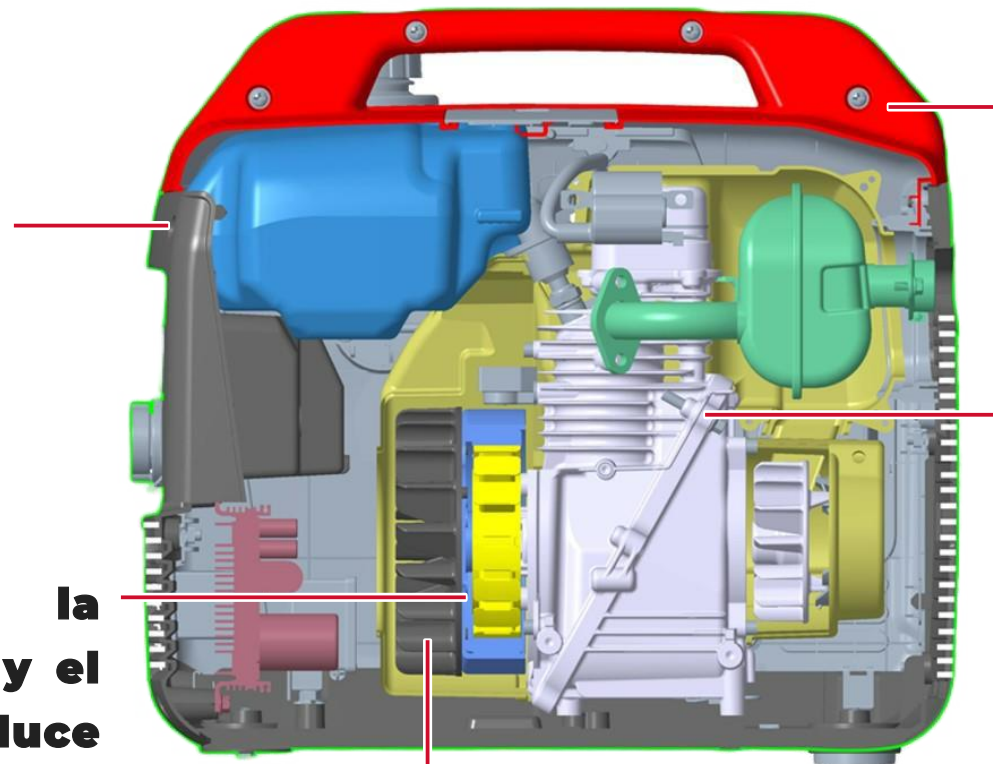
LIGEROS



LIGERO Y PORTATIL

El diseño mejorado de su Panel de control permite contar con mas funciones, ya que tiene una mayor área.

Diseño especial en la posición del alternador y el frente del motor que reduce su tamaño y su peso, logrando un producto mas ligero.



Cuenta con 2 ventiladores de enfriamiento los cuales aumentan su eficiencia

Sistema cerrado y aislado que mejora el sistema de enfriamiento y reduce el nivel de ruido obteniendo una operación cómoda y eficiente.

Espacio y peso reducido entre la caja de engrane y la cabeza del cilindro, brindando mayor portabilidad.

GXS7600i



- Ultra ligero: Solamente 59.6kg
- Tecnología de Ahorro de combustible
- Motor de 322cc con arranque manual
- Salida de Energía mejorada:
7600 Watts de arranque / 6100 Watts de Trabajo
- Tanque de 13.6L/3.6Gal
- Onda sinusoidal pura con <3% de Distortion Armonica Total

7600 Watts de Arranque

6100 Watts de Operacion

5 salidas



GXS7600i



ESPECIFICACION



- Botella de aceite
- Embudo
- Kit de herramientas
- Manual & Guía rápida de inicio



3 años de Garantía



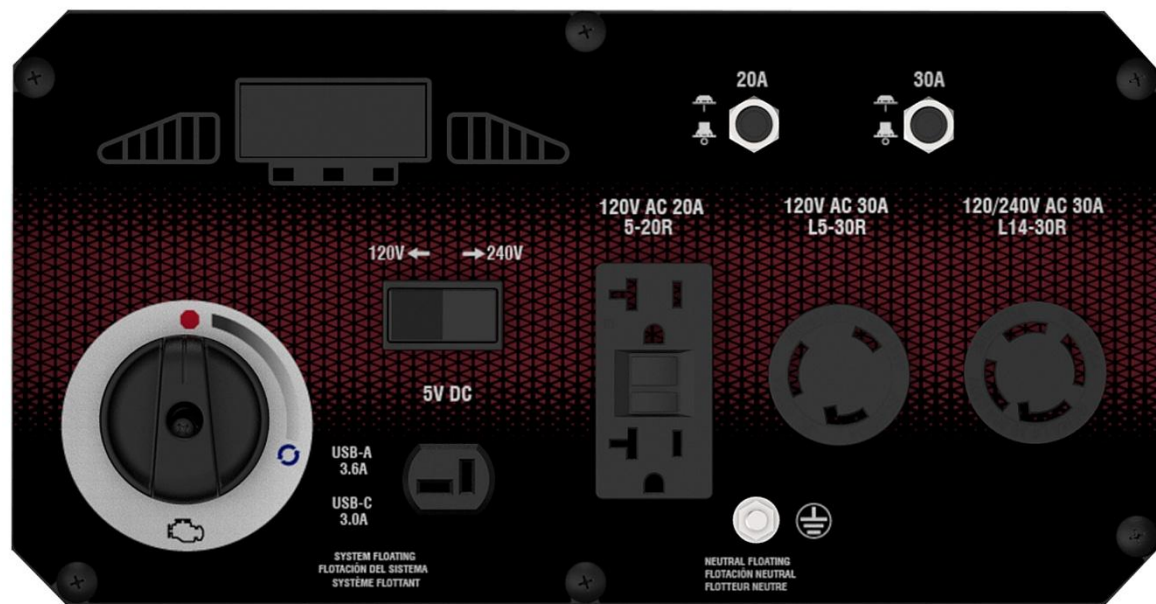
GXS7600i

Modelo	GXS7600i
Tipo de motor	Cilindro unico de 322cc - 4 Tiempos tipo OHV
Tipo de combustible	Gasolina
Potencia de arranque y de trabajo a gasolina	7600 Watts / 6100 Watts
Sistema de arranque	Arranque manual
Tecnología para disminuir el peso	Si
Tecnología de Alta Potencia	Si
Tecnología de Ahorro de combustible	Si
Voltaje Corriente Alterna	120 Volts
Tipo de alternador	Magneto-Digital Permanente
Distorsion armonica Total (THD)	Menor a 3%
Tanque (Gasolina)	3.6 Gal / 13.6 Litros
Tiempo de trabajo @ 25% de Carga (Gasolina)	Hasta 10 Horas
Nivel de ruido (dB)	Muy bajo = 66 dB
Salida de Corriente Alterna (CA/AC)	2x5-20R (20A, 120V) - 1xL5-30R (30A, 120V) - 1xL14-30R (30A, 120V)
Salida de Corriente Directa (CD/DC)	T-Type DC Socket
Asa	Fija
Incluye	Aceite - Embudo - Kit de herramientas - Guia rapida de inicio - Manual
Garantia	3 años
Medidas de la caja Largo x Ancho x Alto	70.0 x 56.0 x 61.0 cm / 27.6 x 22.04 x 24.01 inch
Peso de la unidad	59.6 kg / 131.12 lbs
Peso de la unidad con caja	66.7 kg / 146.74 lbs
UPC	7503040613221

VENTAJAS DE iPOWER



Además, alterna automáticamente el consumo de combustible para prolongar la autonomía. Con puertos paralelos que duplican la potencia al conectarlos, cuenta con una luz LED integrada en el panel de control, un centro de datos digital para acceder rápida y fácilmente a los datos de funcionamiento en tiempo real y un sensor de CO con apagado automático que monitorea y reacciona a los niveles de monóxido de carbono (CO). Su funcionamiento silencioso, de tan solo 66 decibeles, hace que este generador inversor sea ideal para el hogar, camping, fiestas y autocaravanas. Además, el arranque es fácil gracias a las opciones de arranque manual, eléctrico y remoto, con el mando a distancia incluido.



GXS7600i



VENTAJAS DE iPOWER



Con 7600 watts de arranque y 6100 watts de funcionamiento con gasolina el inversor iPower GXS7600i está impulsado por un motor OHV de 4 tiempos y 322 cc de alto rendimiento con un tanque de combustible de 3.6 galones (13.5 litros) . Con una distorsión armónica total (THD) inferior al 3 % y una potencia limpia, la unidad protege los componentes electrónicos sensibles, mientras que la tecnología de ralentí bajo ajusta las RPM según la demanda, ahorrando combustible.



GXS7600i

