

iPOWER®

2025

**Generador /
Inverter GXS**



SERIE DE GENERADORES GXs INVERTERS AISLADOS

ALTO RENDIMIENTO

BAJO CONSUMO DE COMBUSTIBLE

SILENCIOSOS

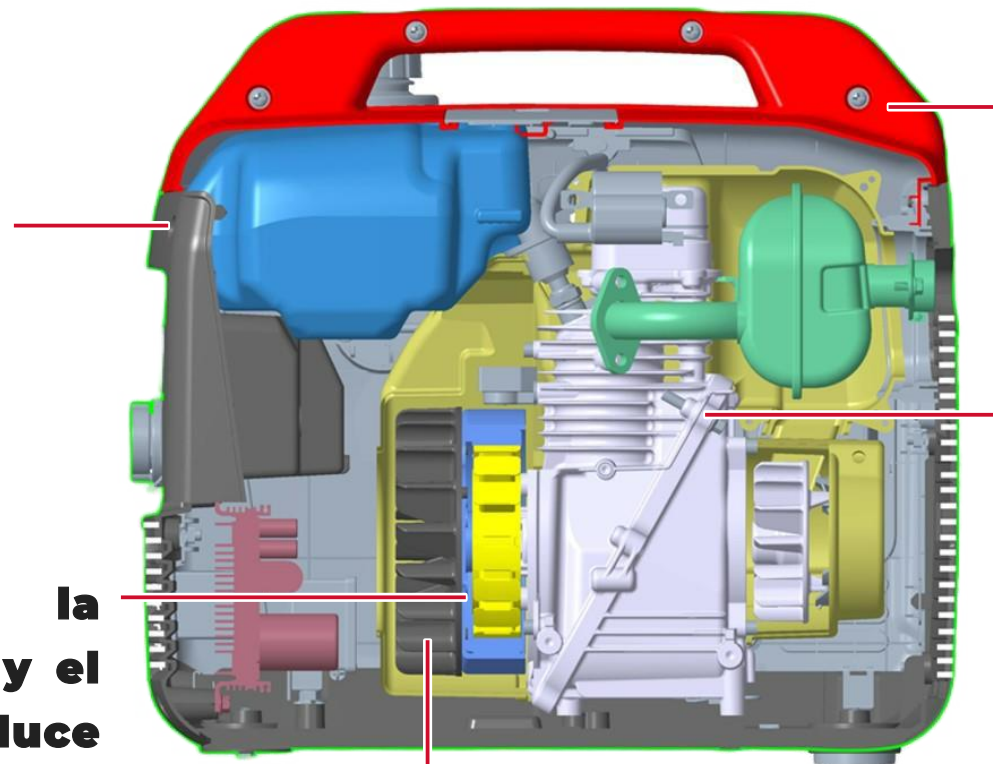
LIGEROS



LIGERO Y PORTATIL

El diseño mejorado de su Panel de control permite contar con mas funciones, ya que tiene una mayor área.

Diseño especial en la posición del alternador y el frente del motor que reduce su tamaño y su peso, logrando un producto mas ligero.



Cuenta con 2 ventiladores de enfriamiento los cuales aumentan su eficiencia

Sistema cerrado y aislado que mejora el sistema de enfriamiento y reduce el nivel de ruido obteniendo una operación cómoda y eficiente.

Espacio y peso reducido entre la caja de engrane y la cabeza del cilindro, brindando mayor portabilidad.

GXS2300i



- Ultra ligero: Solamente 18.3kg
- Tecnología de Ahorro de combustible
- Motor de 80cc con arranque manual
- Salida de Energía mejorada:
2300 Watts de arranque / 1900 Watts de Trabajo
- Tanque de 3.4L/0.9Gal
- 9 Horas de duración @ 25% carga
- Onda sinusoidal pura con <3% de Distorcion Armonica Total

2300 Watts de Arranque

1900 Watts de Operacion

5 salidas



GXS2300i

ESPECIFICACION



- Botella de aceite
- Embudo
- Kit de herramientas
- Manual & Guía rápida de inicio



3 años de Garantia



GXS2300i

| Modelo | GXS2300i |
|--|--|
| Tipo de motor | Cilindro unico de 80cc - 4 Tiempos tipo OHV |
| Tipo de combustible | Gasolina |
| Potencia de arranque y de trabajo a gasolina | 2300 Watts / 1900 Watts |
| Sistema de arranque | Arranque manual |
| Tecnologia para disminuir el peso | Si |
| Tecnologia de Alta Potencia | Si |
| Tecnologia de Ahorro de combustible | Si |
| Voltaje Corriente Alterna | 120 Volts |
| Tipo de alternador | Magneto Permanente |
| Distorsion armonica Total (THD) | Menor a 3% |
| Tanque (Gasolina) | 0.9 Gal / 3.4 Litros |
| Tiempo de trabajo @ 25% de Carga (Gasolina) | Hasta 9 Horas |
| Nivel de ruido (dB) | Muy bajo = 52 dB |
| Salida de Corriente Alterna (CA/AC) | 2 x 5-20R (20A, 120V) |
| Salida de Corriente Directa (CD/DC) | 1 x USB-A (3.6A, 5VCD/DC) y 1 x USB-C (3.0A, 5VDC) |
| | 1 x 12V DC/CD (8.3A, 12V) Salida automotriz |
| Asa | Fija |
| Incluye | Aceite - Embudo - Kit de herramientas - Guia rapida de inicio - Manual |
| Garantia | 3 años |
| Medidas de la caja Largo x Ancho x Alto | 52.2 x 30.5 x 52.5 cm / 20.6 x 12.0 x 20.6 inch |
| Peso de la unidad | 18.3 kg / 40.26 lbs |
| Peso de la unidad con caja | 21 kg / 46.2 lbs |
| UPC | 7503040613269 |

VENTAJAS DE iPOWER



Impulsado por un motor OHV de 4 tiempos y 80 cc de alto rendimiento, el generador inversor iPower GXS2300i es ultraligero con un diseño completamente nuevo que reduce considerablemente su peso. Con 2300 watts de arranque y 1800 watts de funcionamiento, está diseñado para proteger los componentes electrónicos sensibles, ya que tiene una distorsión armónica total (THD) de salida de energía limpia inferior al 3 %. Con tecnología de bajo ralentí que proporciona un tiempo de funcionamiento prolongado de 9 horas al 25 % de carga, la unidad incluye puertos paralelos para duplicar la potencia de salida al conectarla.



GXS2300i



VENTAJAS DE iPOWER



Ideal para el hogar, camping, fiestas y autocaravanas, ya que funciona a niveles de hasta 62 decibeles. El inversor cuenta con una luz LED integrada en el panel de control, un asa telescópica y ruedas. Con un centro de datos digital que brinda voltaje, frecuencia, horas, niveles de potencia y combustible, y estado de salida/sobrecarga/nivel de aceite junto con funciones de ahorro de combustible, ralentí bajo y reinicio, la unidad tiene un sensor de CO con apagado automático, ya que monitorea y reacciona a los niveles de monóxido de carbono.



GXS2300i

PRODUCT FEATURES



QUIET TECHNOLOGY
As low as 52 dBA (quieter than the average conversation)



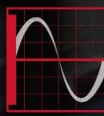
PARALLEL READY
Link 2 units for more power!
(Parallel cables included)



ULTRA-LIGHTWEIGHT
Weighs less than 40lbs for complete portability



POWERFUL ENGINE
Powered by a reliable 80cc OHV engine



CLEAN ENERGY
Power sensitive electronics at less than 3% THD



CONTROL PANEL LED LIGHT



CONTROL PANEL LED LIGHT

Easily navigate your control panel in all lighting conditions