

**iPOWER®**

**2025**

**Generador /  
Inverter GXS**



# **SERIE DE GENERADORES GXs INVERTERS AISLADOS**

**ALTO RENDIMIENTO**

**BAJO CONSUMO DE COMBUSTIBLE**

**SILENCIOSOS**

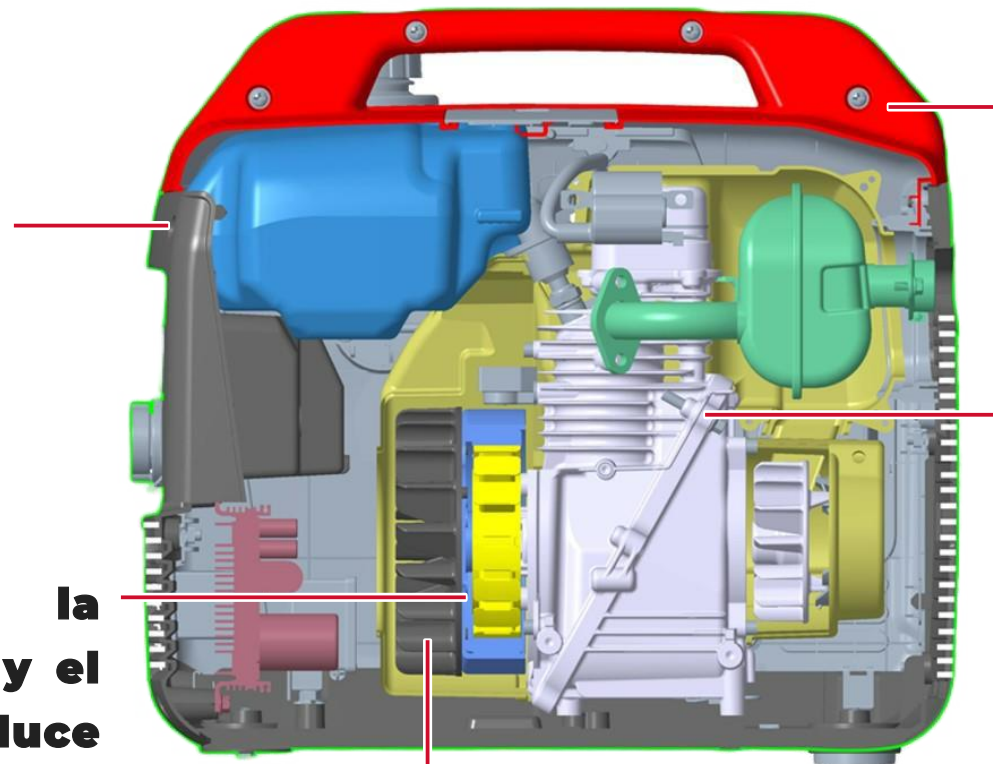
**LIGEROS**



## LIGERO Y PORTATIL

**El diseño mejorado de su Panel de control permite contar con mas funciones, ya que tiene una mayor área.**

**Diseño especial en la posición del alternador y el frente del motor que reduce su tamaño y su peso, logrando un producto mas ligero.**



**Cuenta con 2 ventiladores de enfriamiento los cuales aumentan su eficiencia**

**Sistema cerrado y aislado que mejora el sistema de enfriamiento y reduce el nivel de ruido obteniendo una operación cómoda y eficiente.**

**Espacio y peso reducido entre la caja de engrane y la cabeza del cilindro, brindando mayor portabilidad.**

# GXS1700i

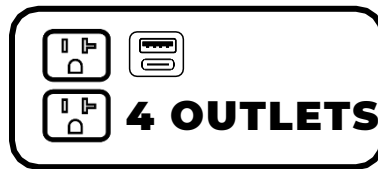


- Ultra - Liviano: Solamente 28.5 lbs. (12.9 kg)
- Low-Idle Technology
- Motor de 60cc con arranque manual
- Salida de Energia Mejorada:  
1700 de arranque / 1300 Watts de operacion
- Tanque 0.7 Galon / 2.6 Litros
- 6 Horas de Duracion @ 50% carga
- Onda sinusoidal pura con <3% de Distorcion Armonica Total
- Alternador totalmente de cobre
- Sistema Paralelo listo

1700 Watts de Arranque

1300 Watts de Operation

4 salidas



# GXS1700i

## ESPECIFICACION



- Botella de aceite
- Embudo
- Kit de herramientas
- Manual & Guía rápida de inicio



# GXS1700i

Modelo	GXS1700i
Tipo de motor	Cilindro unico de 60cc - 4 Tiempos tipo OHV
Tipo de combustible	Gasolina
Potencia de arranque (Watts) a gasolina	1700 W / 1300 W
Sistema de arranque	Arranque manual
Tecnología para disminuir el peso	Si
Tecnología de Alta Potencia	Si
Low Idle Technology	Si
Voltaje Corriente Alterna	120 Volts
Tipo de alternador	Magneto Permanente
Distorsion armónica Total (THD)	Menor a 3%
Tanque (Gasolina)	0.7 Gal / 2.6 Litros
Tiempo de trabajo @ 25% de Carga (Gasolina)	Hasta 6 Horas
Nivel de ruido (dB)	Muy bajo = 52 dB
Salida de Corriente Alterna (CA/AC)	2 x 5-20R (20A, 120V)
Salida de Corriente Directa (CD/DC)	1 x USB-A (3.6A, 5VCD/DC) y 1 x USB-C (3.0A, 5VDC)
Asa	Fija
Incluye	Aceite - Embudo - Kit de herramientas - Guia rapida de inicio - Manual
Garantia	3 años
Medidas de la caja (Largo x Ancho x Alto)	46.48 x 28.45 x 44.45 cm / 18.3 x 11.2 x 17.5 inch
Peso de la unidad	12.95 kg / 28.5 lbs
Peso de la unidad con caja	14.54 kg / 32 lbs
UPC	7503040613276

# VENTAJAS DE iPOWER



El generador inversor iPower GXS1700i de 1700 watts, de nuevo diseño, está impulsado por un motor OHV de 4 tiempos y 60 cc de alto rendimiento, que proporciona una potencia limpia con una distorsión armónica total (THD) inferior al 3 %, protegiendo así los componentes electrónicos sensibles. Con 1700 watts de arranque y 1300 watts de funcionamiento, la tecnología de bajo ralentí de la unidad ofrece una autonomía prolongada de hasta 8 horas con una carga del 25 % y 6 horas con una carga del 50 %.



**GXS1700i**

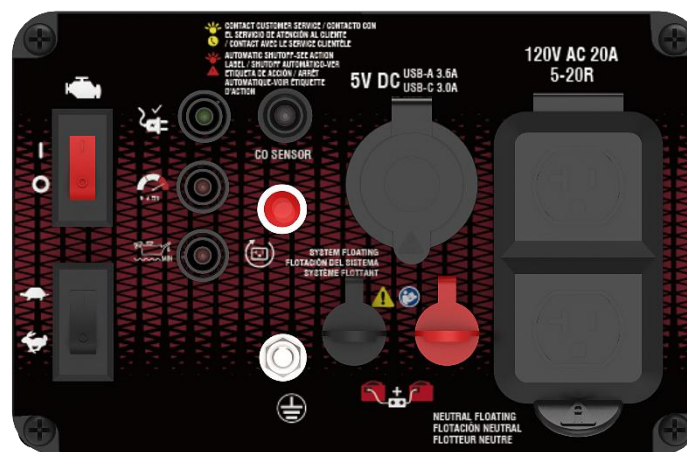
# VENTAJAS DE iPOWER



Con su funcionamiento silencioso, este inversor ultraligero (solo 13 kg) es ideal para el hogar, camping, fiestas y autocaravanas. El sensor de CO monitorea y reacciona a los niveles de monóxido de carbono (CO), apagándose automáticamente si los niveles son demasiado altos. Con puertos paralelos, este inversor ofrece el doble de potencia al conectarse a otro inversor iPower.



**GXS1700i**



## PRODUCT FEATURES



### ULTRA-LIGHTWEIGHT

Weighs less than 29 lbs for complete portability



### PARALLEL READY

Links 2 units for more power!



### POWERFUL ENGINE

Powered by a reliable 60cc OHV engine



### CLEAN ENERGY

Power sensitivity electronics at less than 3% THD



# GX51700i



## VARIETY OF USES

### TAIL GATING / EVENTS



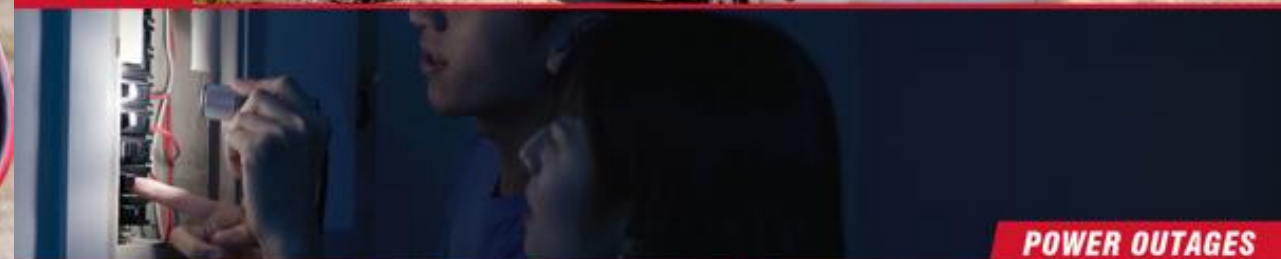
### POWER TOOLS



### RV READY



### POWER OUTAGES



### CAMPING/OUTDOORS

