



AP450DCE

396 kW

Modelo	Voltaje	Fases	Frecuencia	Potencia StandBy	Potencia Prime
AP450DCE	220 V / 440 V (Reconfigurable)	3 fases, 4 hilos	60 Hz	396 kW / 495 kVA	360 kW / 450 kVA

Características



Grupo Generador. Los generadores de la serie AP son utilizados como fuente de energía (principal o de respaldo) en diferentes aplicaciones como: hospitales, instalaciones militares, sitios de construcción, instalaciones de telecomunicaciones, minas, fábricas y campos petroleros, etc.

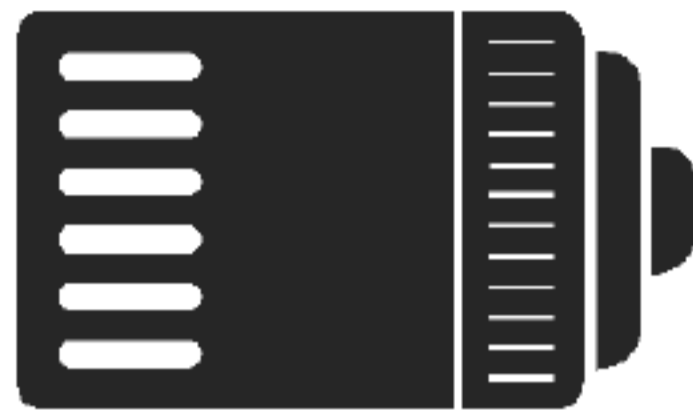
Estos equipos pueden suministrarse en distintas configuraciones de acuerdo con las necesidades específicas de cada cliente, incluido el modelo estándar, el modelo insonorizado (con caseta acústica), versión móvil, equipos con arranque manual, automático, remoto, en paralelo.

Este equipo está respaldado por una garantía limitada de 1 año o 1,000 horas.



Motor Diésel. Los generadores se diseñan considerando las circunstancias más adversas, es por eso que únicamente se seleccionan los motores a diésel robustos y con el mejor rendimiento para garantizar la más alta confiabilidad. Estos incorporan una serie de características como: emisiones reducidas del escape y un consumo económico de combustible. Además, incorporan un sistema automático de regulación de velocidad (electrónico o mecánico).

Características



Alternador. Todos los alternadores seleccionados para la serie AP de AiPower cuentan con un sistema de autoexcitación sin escobillas de cuatro polos, protección **IP23** y aislamiento Clase **H**, lo que garantiza la correcta operación del grupo generador aún en los entornos más hostiles.

El estator sesgado y los devanados de 2/3 de paso minimizan el riesgo de sobrecalentamiento en el sitio de operación y reducen la distorsión del voltaje. La regulación automática de voltaje (AVR) permite el uso del equipo a plena carga en un solo paso con una regulación de tensión del 1% (o 0,5% para requisitos especiales).

Especificaciones



Grupo Generador.

El rango de potencia de la Serie AP va de los 22 a los 1000 kW y puede configurarse de acuerdo a las necesidades específicas de cada aplicación.

Sistema de Control.

Los módulos de control DSE 7320 son ideales para aplicaciones en transición abierta. Dentro de la oferta de equipos también está disponible la opción de controladores para sincronía o paralelismo.

Grupo Generador

Modelo	AP450DCE	
Potencia StandBy (kW/kVA)	396 / 495	
Voltaje (V)	220	
Corriente Máxima (A)	220 V:	1141
	440	649
Frecuencia (Hz)	V:	60
Factor de Potencia	0.8	
Nivel de Protección	IP23	
Tanque de Combustible (L)	800	
Decibeles	78DB±3	

Sistema de Control

Módulo de Control	DSE7320
Parámetros del Motor	Presión de aceite, temperatura del agua, velocidad del motor, voltaje de la batería, frecuencia
Supervisión Integrada	Tensión, Corriente, Detección Trifásica
Protecciones del Equipo	Baja presión de aceite, sobrevelocidad, alta temperatura del agua y sobrecorriente

Motor a Diésel.

Ideal para trabajos pesados, ofrece una respuesta rápida a los cambios de carga con un bajo nivel de emisiones.

Alternador de CA.

Brindan capacidad de arranque del motor seleccionado, baja distorsión de la forma de onda con presencia de cargas no lineales.

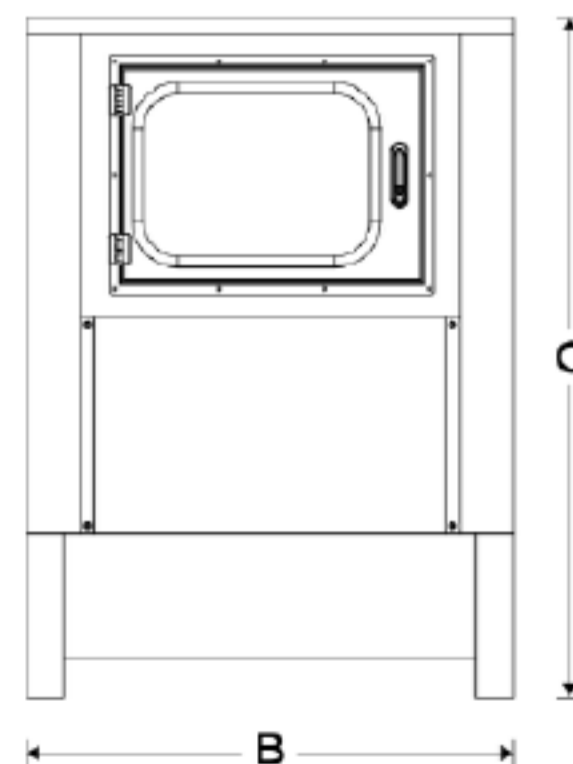
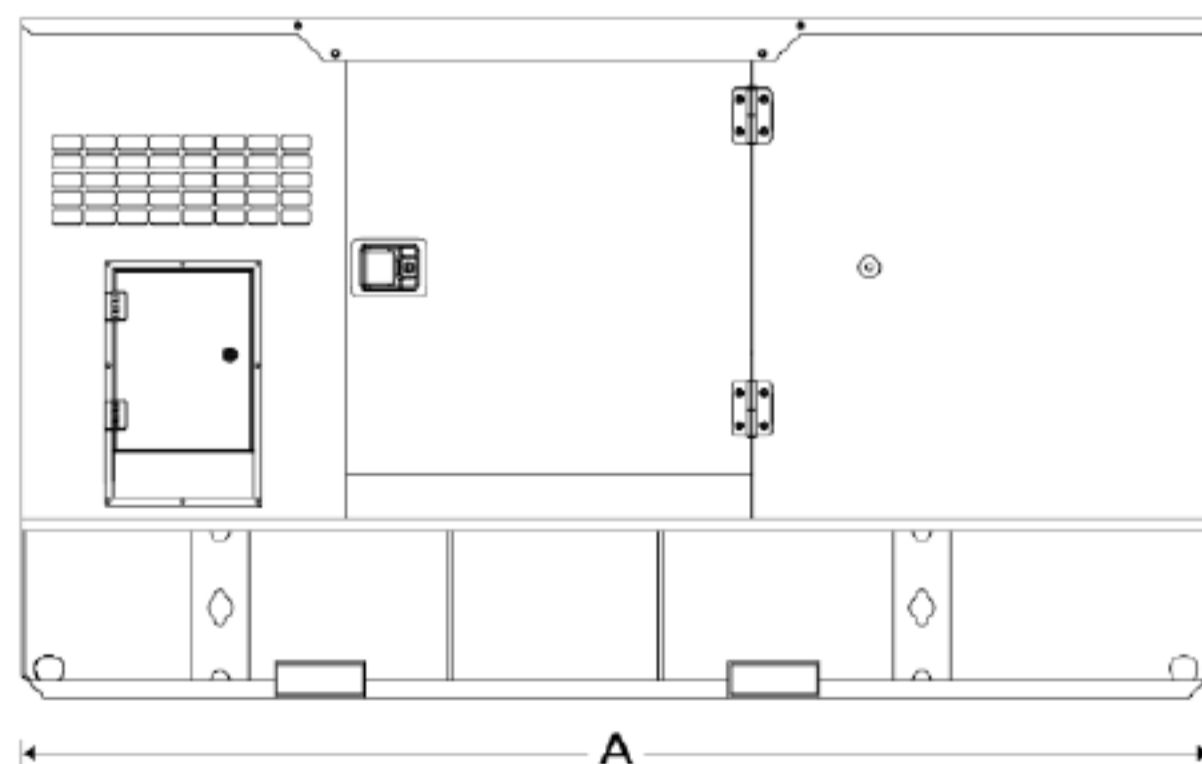
Especificaciones del Motor

Motor	Cummins
Modelo	6ZTAA13-G2
Potencia Nominal (kW)	415
Sistema de Arranque	24V CD
Sistema Combustión	Inyección Directa
Número de Cilindros	6
Diámetro x Carrera (mm)	130 x 163 mm
Desplazamiento (L)	13
Capacidad Aceite (L)	45
Entrada de Aire	Turboalimentación
Enfriamiento	Sistema CAC
Consumo de Combustible 100%	206g/KWm.h (93L/h)
Consumo de Combustible 75%	197g/KWm.h (67L/h)
Consumo de Combustible 50%	195g/KWm.h (44L/h)
Consumo de Combustible 25%	221g/KWm.h (25L/h)

Especificaciones del Alternador

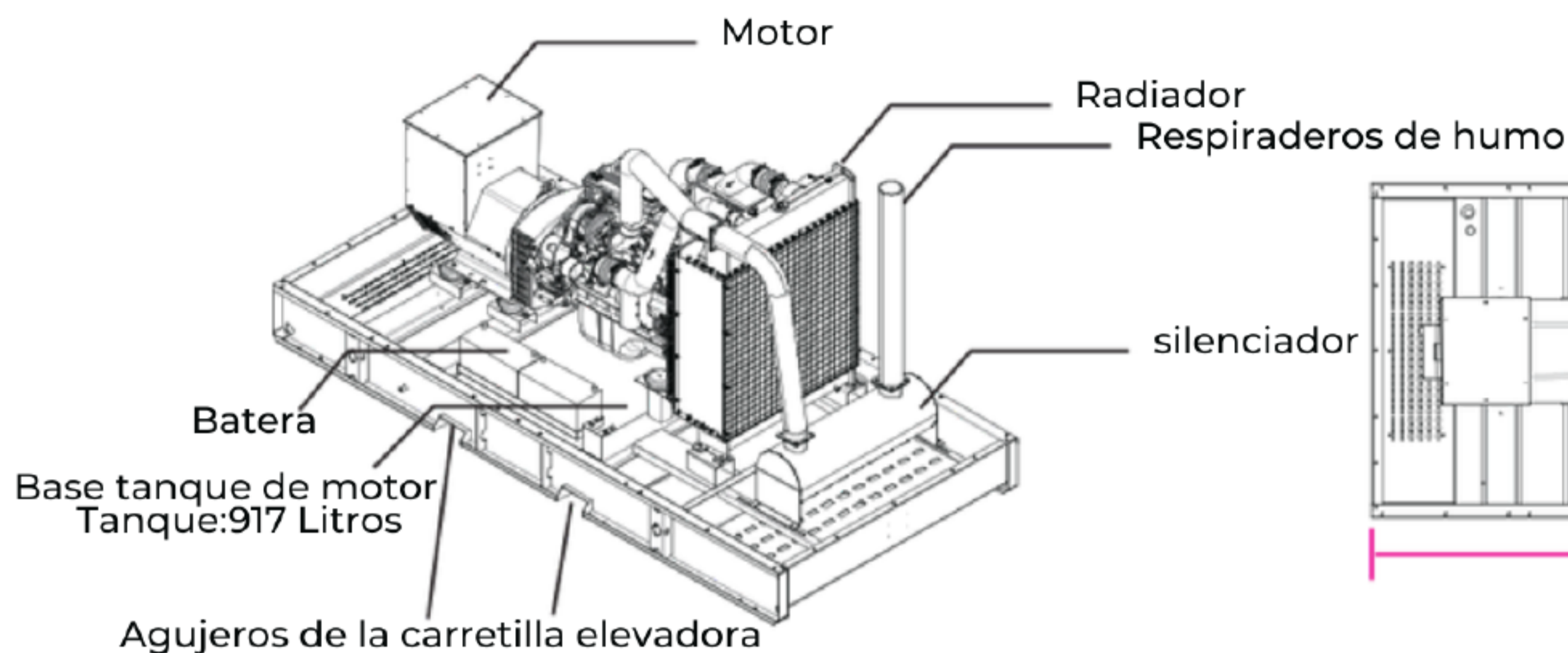
Marca	Stamford
Modelo	S4L1D-E41
Potencia Nominal (kVA)	435
R.P.M.	1800
Tipo de Aislamiento	Clase H
Nivel de Protección	IP23
Conexión	Tres fases, Cuatro hilos
Frecuencia (Hz)	60
Factor de Potencia	0.8
Tasa Ajuste de Frecuencia (%)	≤±0.5
Tasa Ajuste de Tensión	≤±1

Peso y Dimensiones

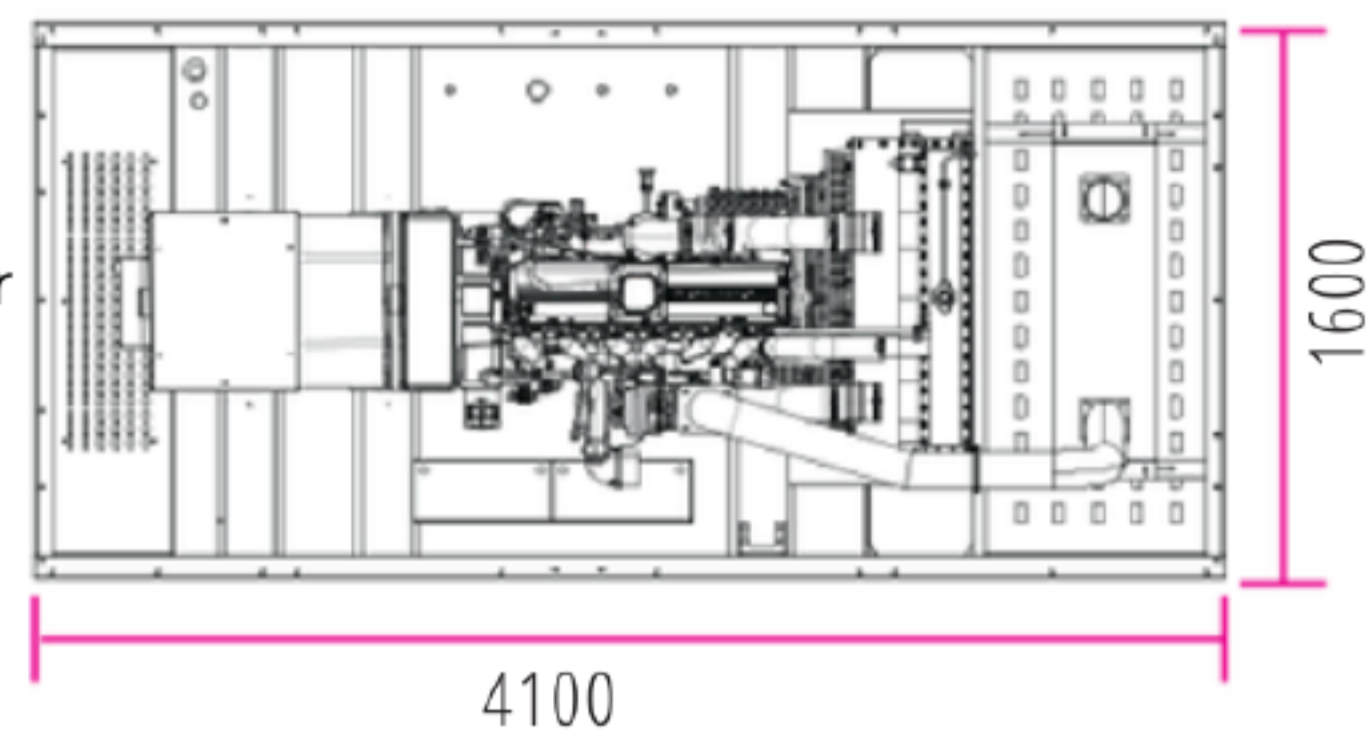


Peso (Kg)	4600
A x B x C (mm)	4600 x 1600 x 2435

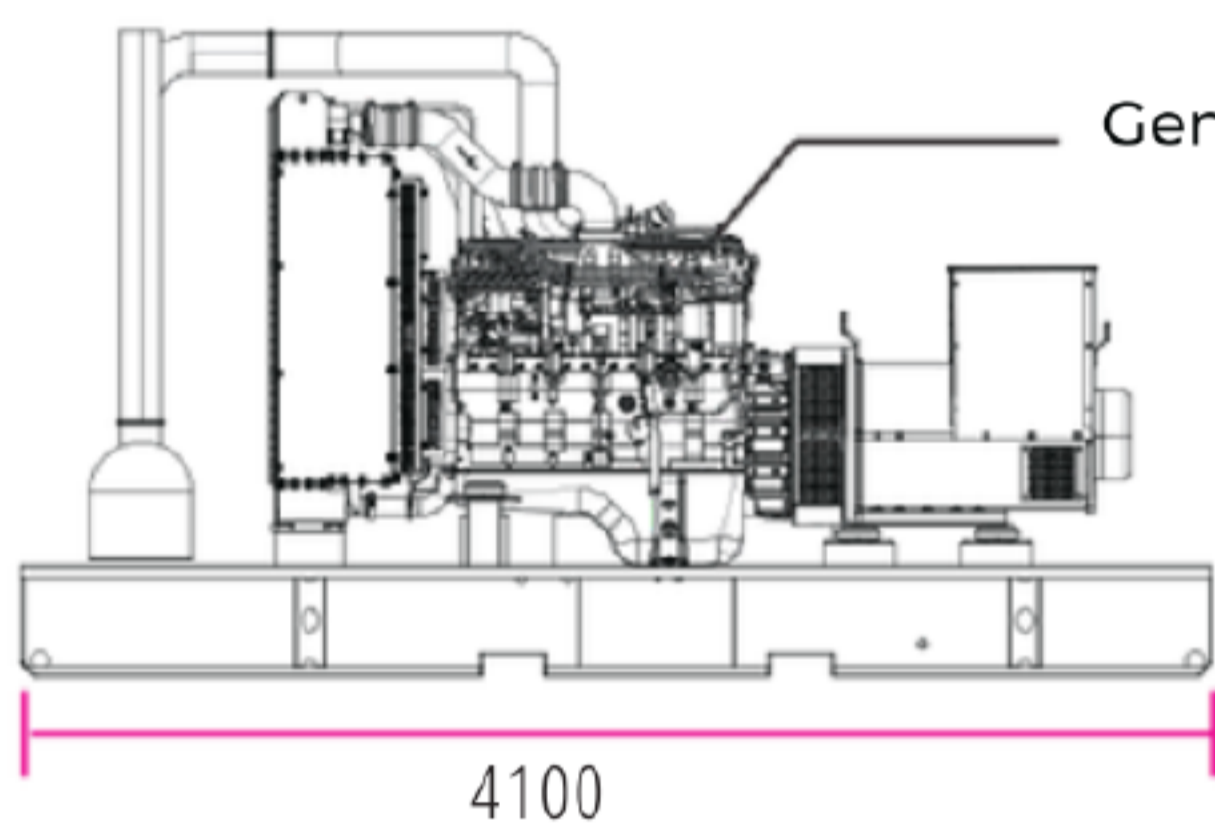
Notas: Sujeto a cambios sin previo aviso. Toda la información de este documento es sustancialmente correcta en el momento de su distribución y podrá ser modificada posteriormente. Póngase en contacto con fábrica para obtener más detalles.



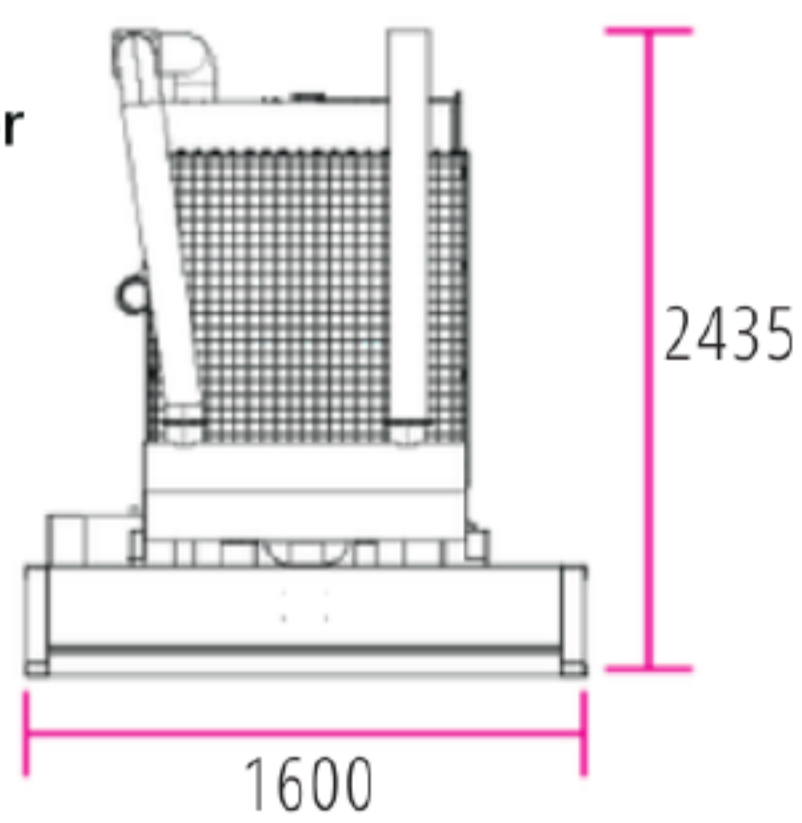
VISTA ISOMETRICA



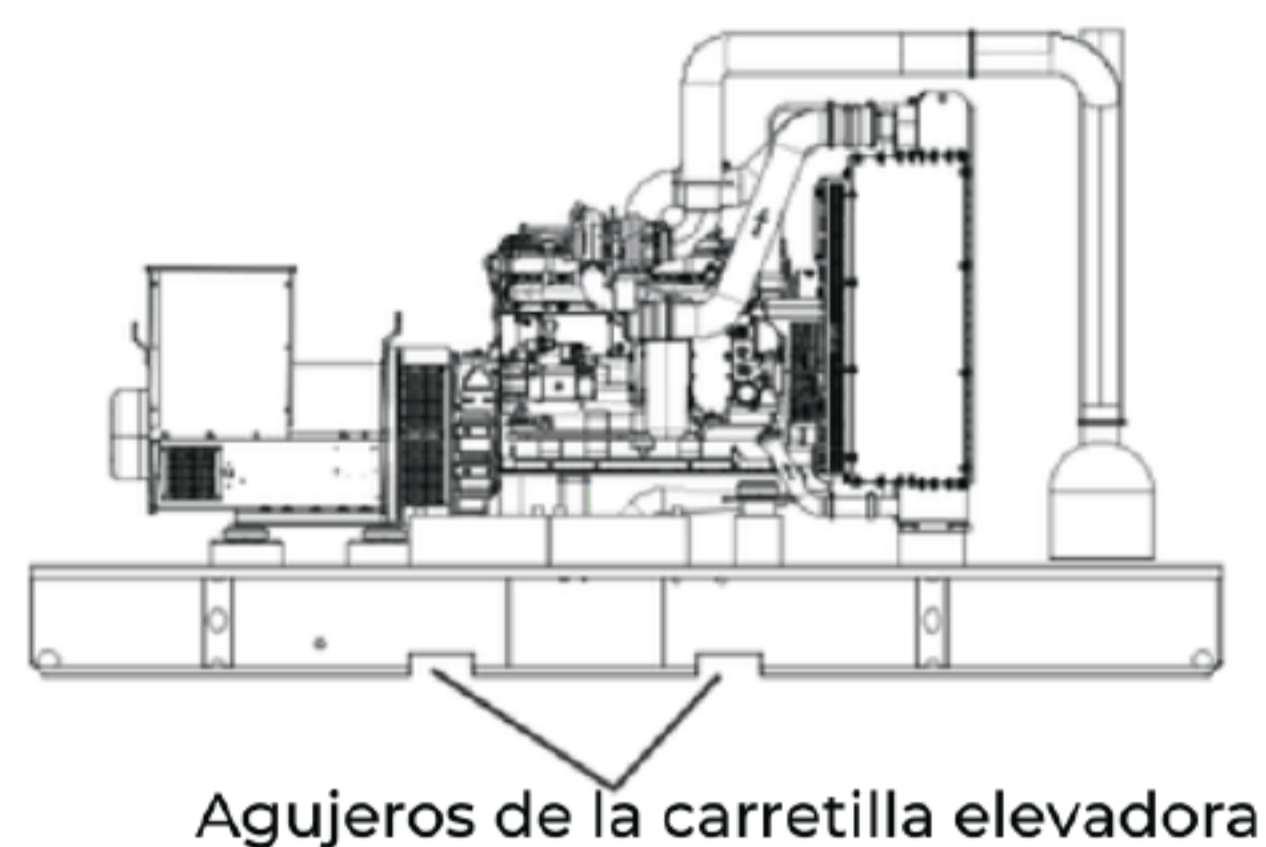
VISTA SUPERIOR



VISTA FRONTAL



VISTA LATERAL
DERECHA



VISTA FRONTAL

Modelo de potencia:CUMMINS 6ZTAA13-G2
Motor Model: STAMFORD S4LID-E

Modelo de controlador:DSE7320 MKII
Factor de forma: 4100mm×1600mm×2435mm

Serie AP.

Rango completo de la serie y principales configuraciones. Estas características se pueden adaptar a las necesidades de cada aplicación.

Modelo	Capacidad		Versión
	Standby kW	Prime kW	
AP25DCE	20	18	Monofásica con caseta
AP25DCE	22	20	Trifásica con caseta acústica
AP37DCE	33	30	Trifásica con caseta acústica
AP62DCE	55	50	Trifásica con caseta acústica
AP80DCE	70	63	Trifásica con caseta acústica
AP100DCE	88	80	Trifásica con caseta acústica
AP125DCE	110	100	Trifásica con caseta acústica
AP150DCE	132	119	Trifásica con caseta acústica
AP187DCE	165	148	Trifásica con caseta acústica
AP225DCE	200	180	Trifásica con caseta acústica
AP250DCE	220	198	Trifásica con caseta acústica
AP300DCE	264	240	Trifásica con y sin caseta acústica
AP400DCE	340	310	Trifásica con y sin caseta acústica
AP425DCE	374	340	Trifásica con y sin caseta acústica
AP500DCE	440	400	Trifásica con y sin caseta acústica
AP550DCE	484	440	Trifásica con y sin caseta acústica
AP625DCE	550	500	Trifásica con y sin caseta acústica
AP875DCE	770	700	Trifásica con y sin caseta acústica
AP1125DCE	990	900	Trifásica con y sin caseta acústica

Generadores Industriales a Diésel

Generadores Aircooled a Diésel

Generadores Portátiles

Inversores